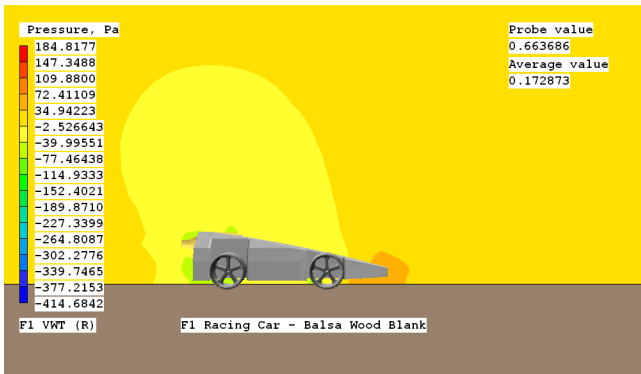
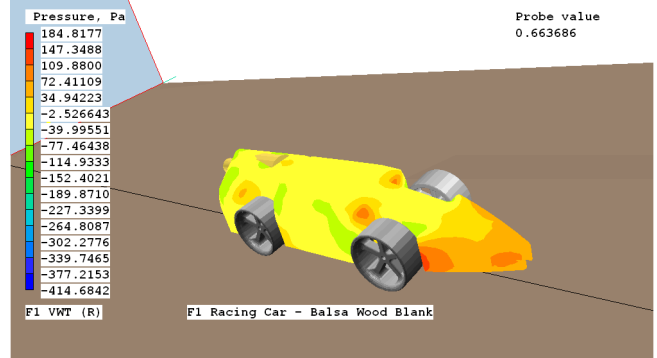


Plots aus den Windkanal-Darstellungen des Modells Timo-Anton vom 7.11.05

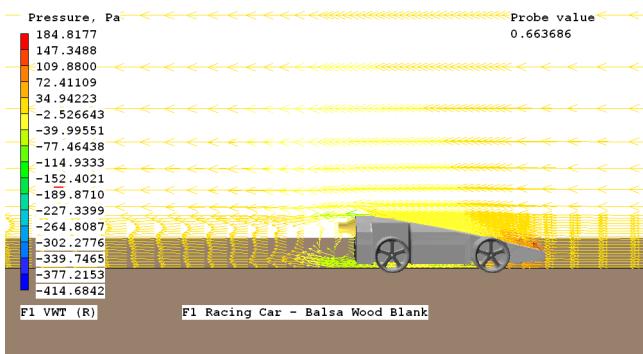
Druck im Testvolumen



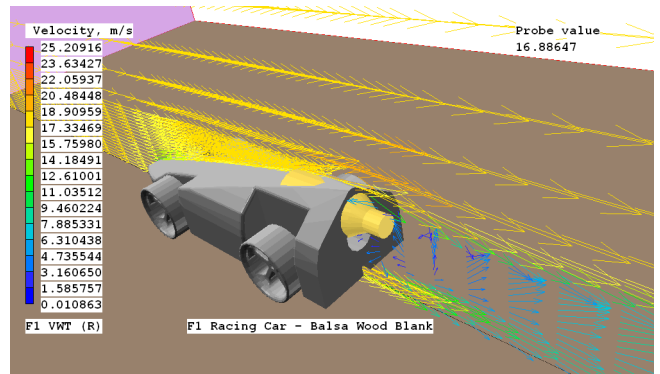
Druck an der Oberfläche



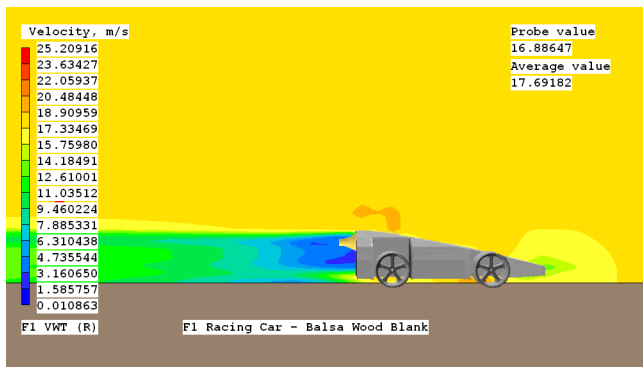
Druck als Vektorfeld



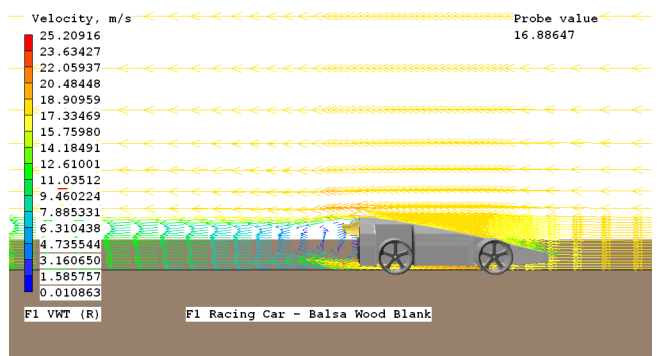
Luftgeschwindigkeit (Modell von hinten)



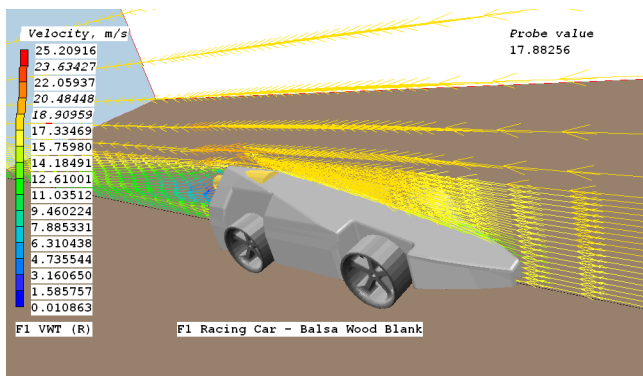
Luftgeschwindigkeit im Testvolumen



Luftgeschwindigkeit als Vektorfeld



Luftgeschwindigkeit (3-D) als Vektorfeld



Strömungslinien

